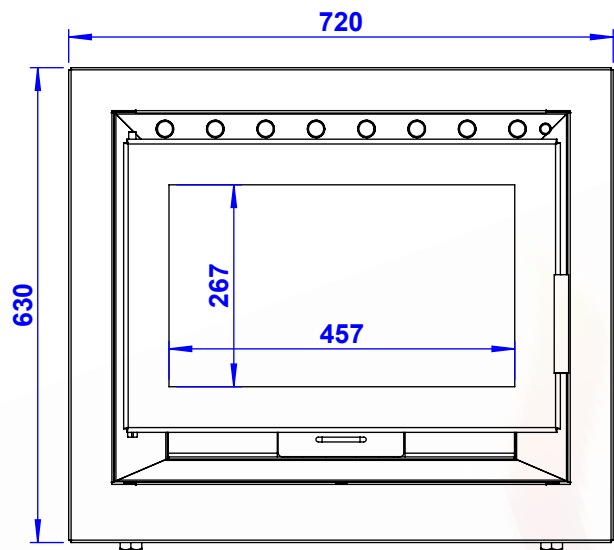
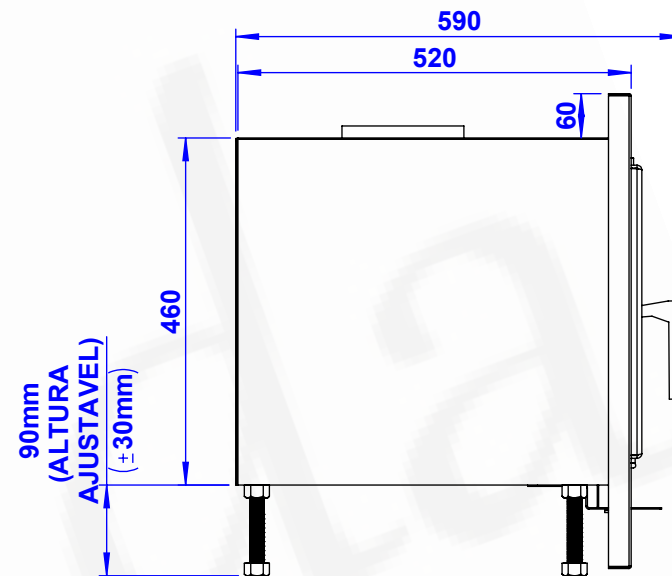


VISTA FRONTAL

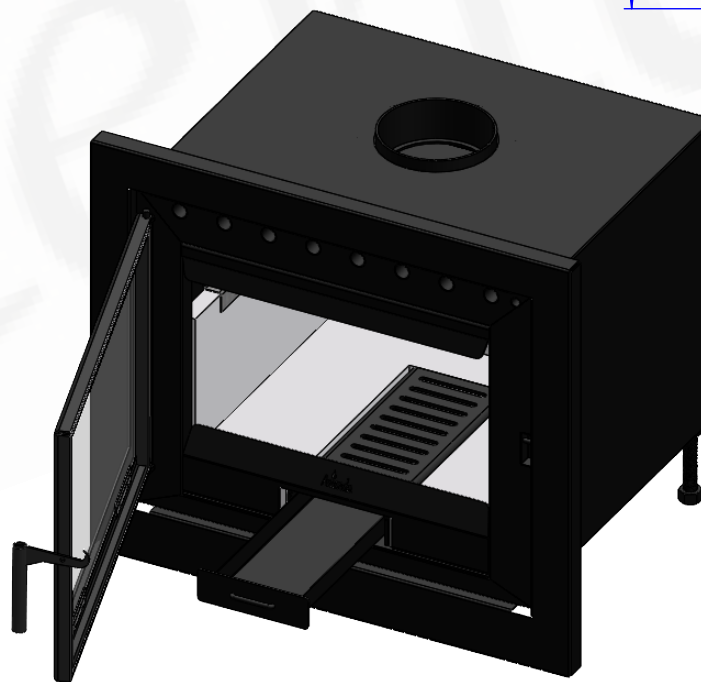


LAREIRA A60C  
COM MOLDURA

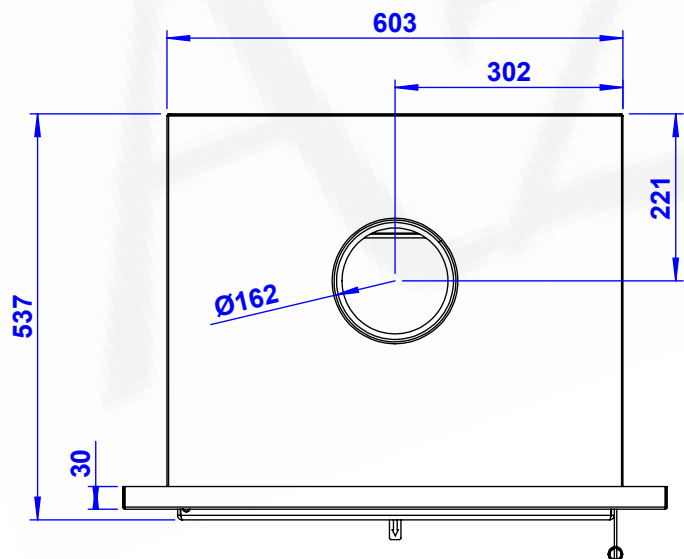
VISTA LATERAL



VISTA TRIMÉTRICA



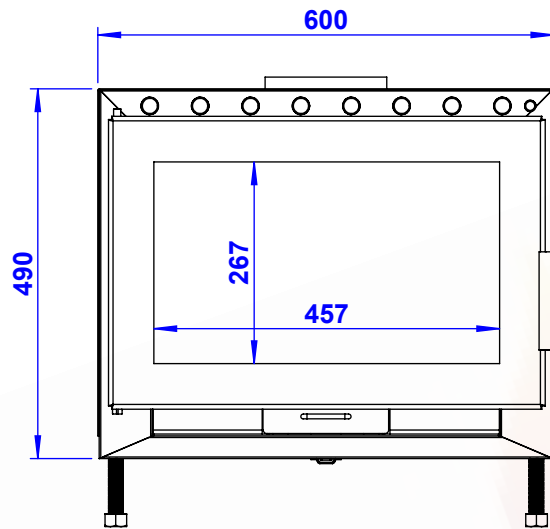
VISTA SUPERIOR



Projeto: <b>Lareira</b>	Acabamento/Material: <i>AISI 1020</i>
Peça: <b>A60C</b>	Revisado: <b>Ronirson G. / André F.</b>
Escala:	Assinado:
Data: <b>07/2023</b>	Projetista: <b>André Frübel</b>
Quantidade:	
Peso:	
Lareiras de Alto Rendimento	
<b>AZIENDA</b>	

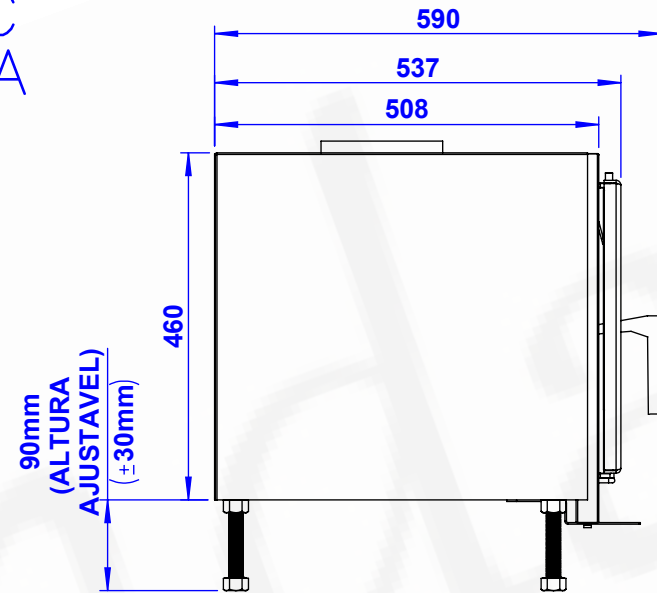


VISTA FRONTAL

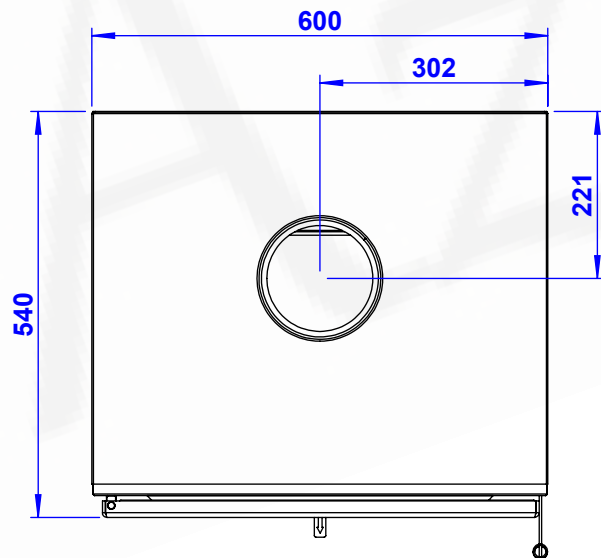


# LAREIRA A60C SEM MOLDURA

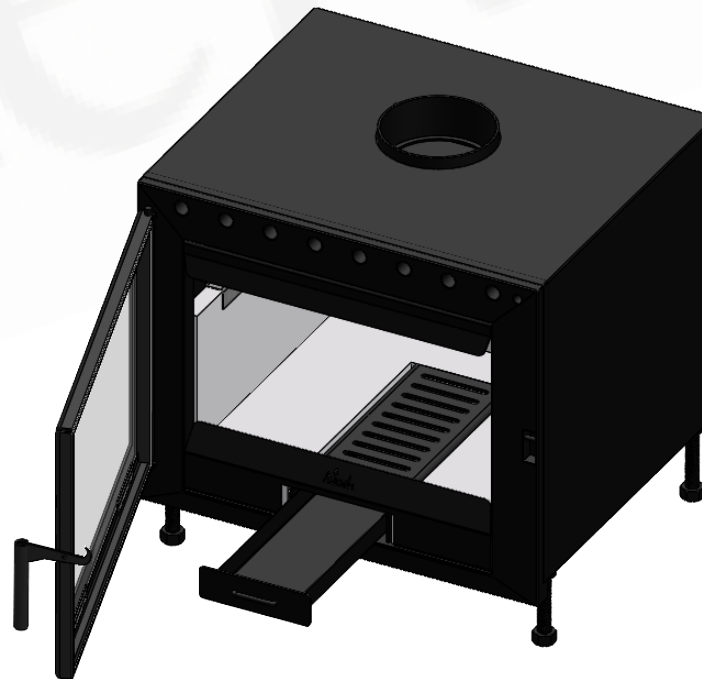
VISTA LATERAL



VISTA SUPERIOR



VISTA TRIMÉTRICA



Projeto: <b>Lareira</b>	Acabamento/Material: <i>AISI 1020</i>
Peça: <b>A60C</b>	Revisado: <b>Ronirson G. / André F.</b>
Escala:	Assinado:
Data: <b>07/2023</b>	Projetista: <b>André Frübel</b>
Quantidade:	
Peso:	
Lareiras de Alto Rendimento <b>AZIENDA</b>	

